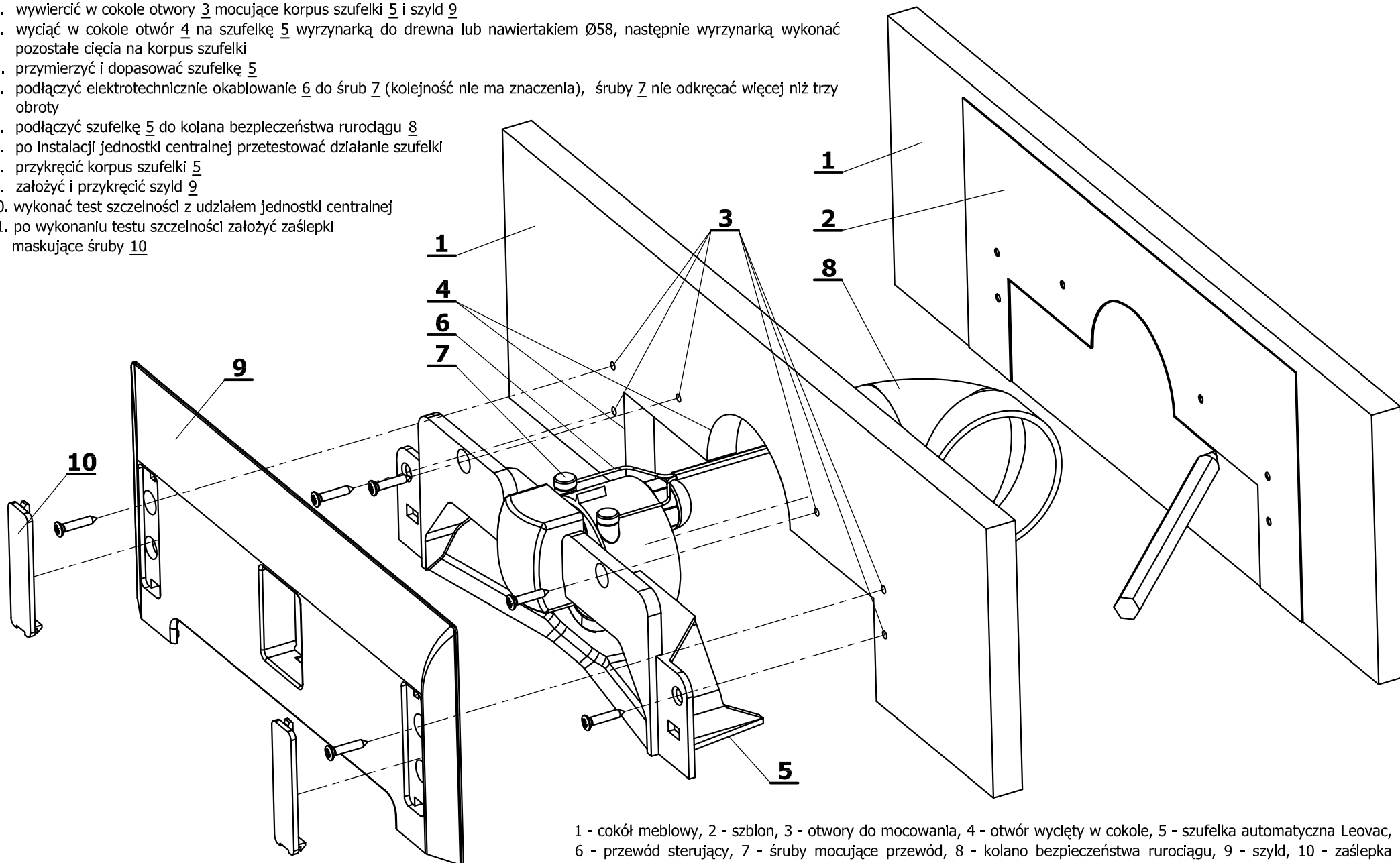


Instrukcja montażu szufelki w cokole kuchennym (lub innym meblu)

1. na cokole meblowym 1 odrysować z szablonu 2 załączonego do opakowania punkty nawiercenia otworów mocujących oraz linię wycięcia
2. wywiercić w cokole otwory 3 mocujące korpus szufelki 5 i sztyld 9
3. wyciąć w cokole otwór 4 na szufelkę 5 wyrzynarką do drewna lub nawiertakiem $\varnothing 58$, następnie wyrzynarką wykonać pozostałe cięcia na korpus szufelki
4. przymierzyć i dopasować szufelkę 5
5. podłączyć elektrotechnicznie okablowanie 6 do śrub 7 (kolejność nie ma znaczenia), śruby 7 nie odkręcać więcej niż trzy obroty
6. podłączyć szufelkę 5 do kolana bezpieczeństwa rurociągu 8
7. po instalacji jednostki centralnej przetestować działanie szufelki
8. przykręcić korpus szufelki 5
9. założyć i przykręcić sztyld 9
10. wykonać test szczelności z udziałem jednostki centralnej
11. po wykonaniu testu szczelności założyć zaślepkę maskującą śruby 10



1 - cokół meblowy, 2 - szblon, 3 - otwory do mocowania, 4 - otwór wycięty w cokole, 5 - szufelka automatyczna Leovac, 6 - przewód sterujący, 7 - śruby mocujące przewód, 8 - kolano bezpieczeństwa rurociągu, 9 - sztyld, 10 - zaślepka maskująca śruby